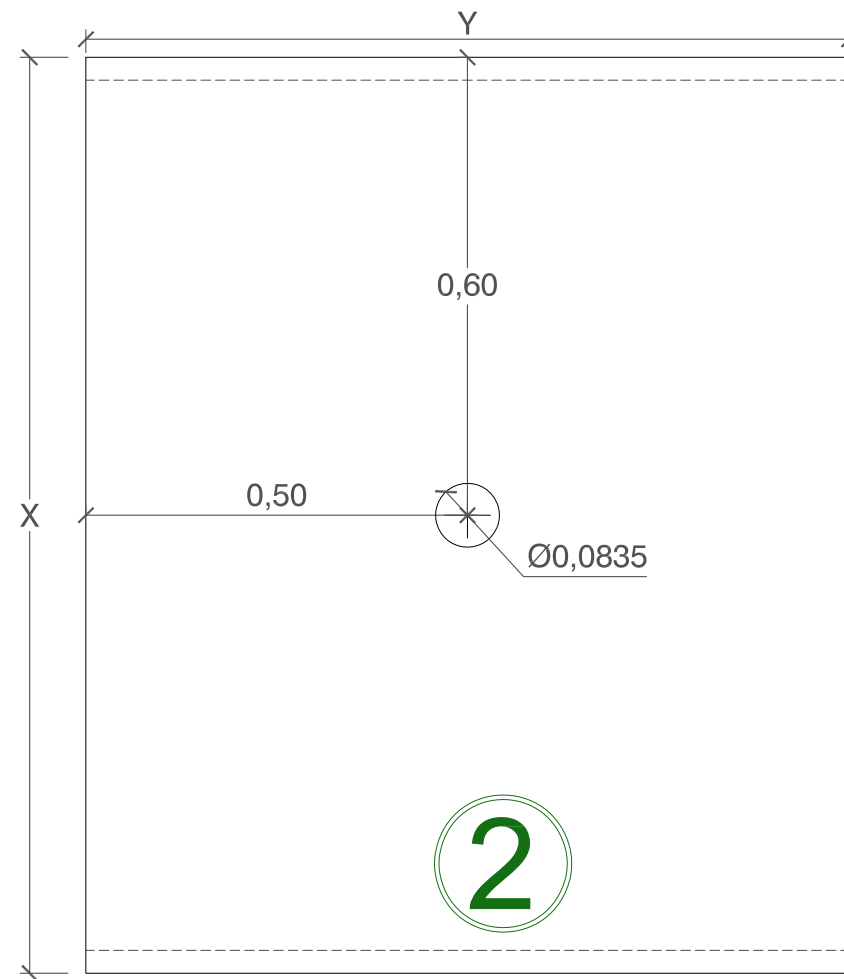
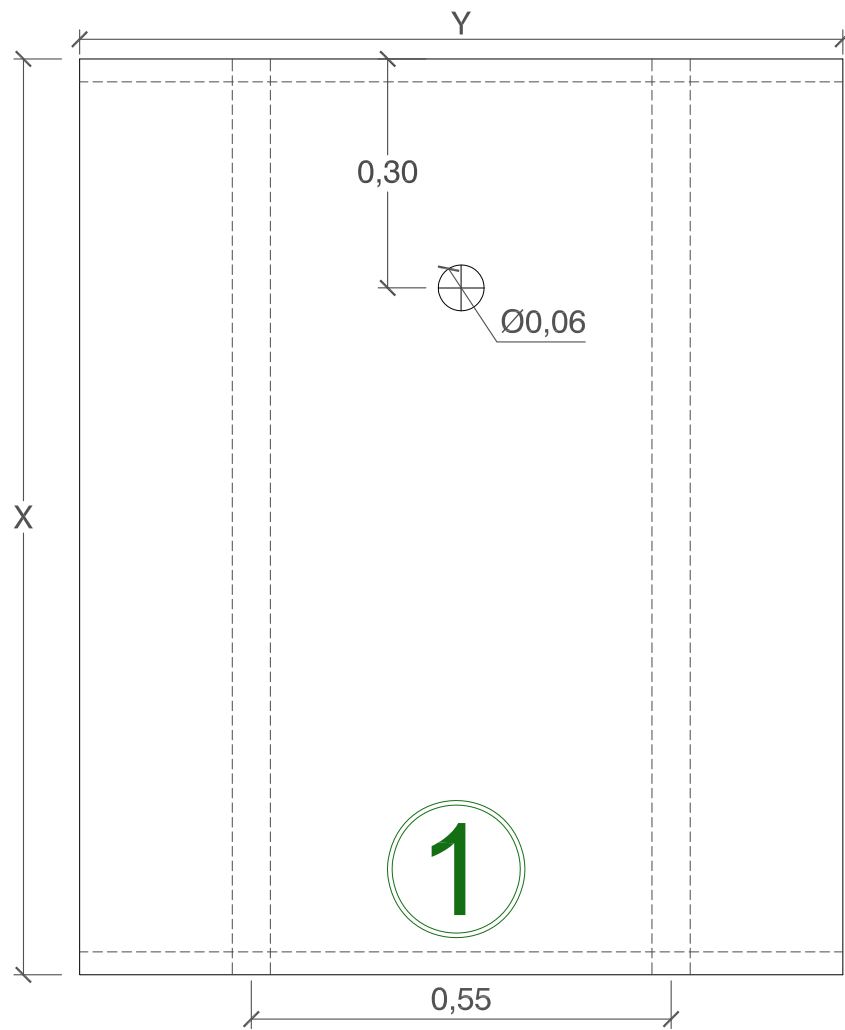
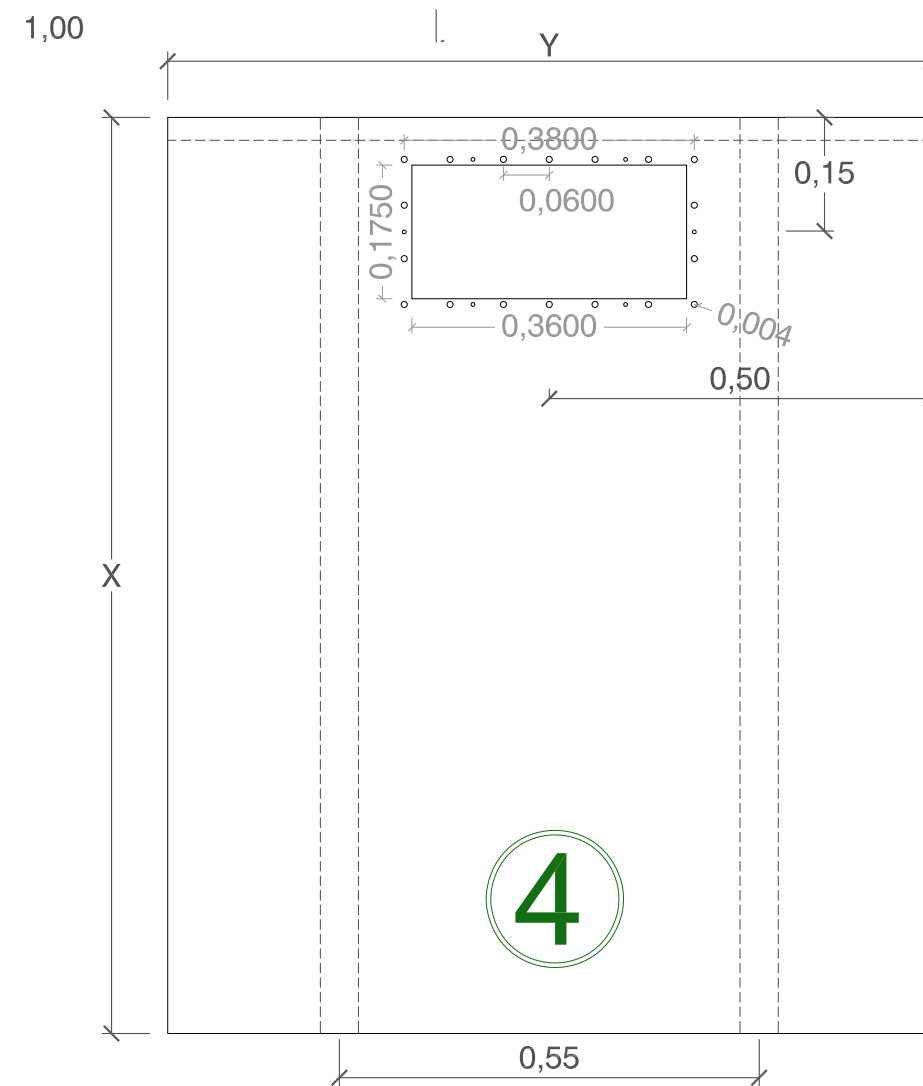
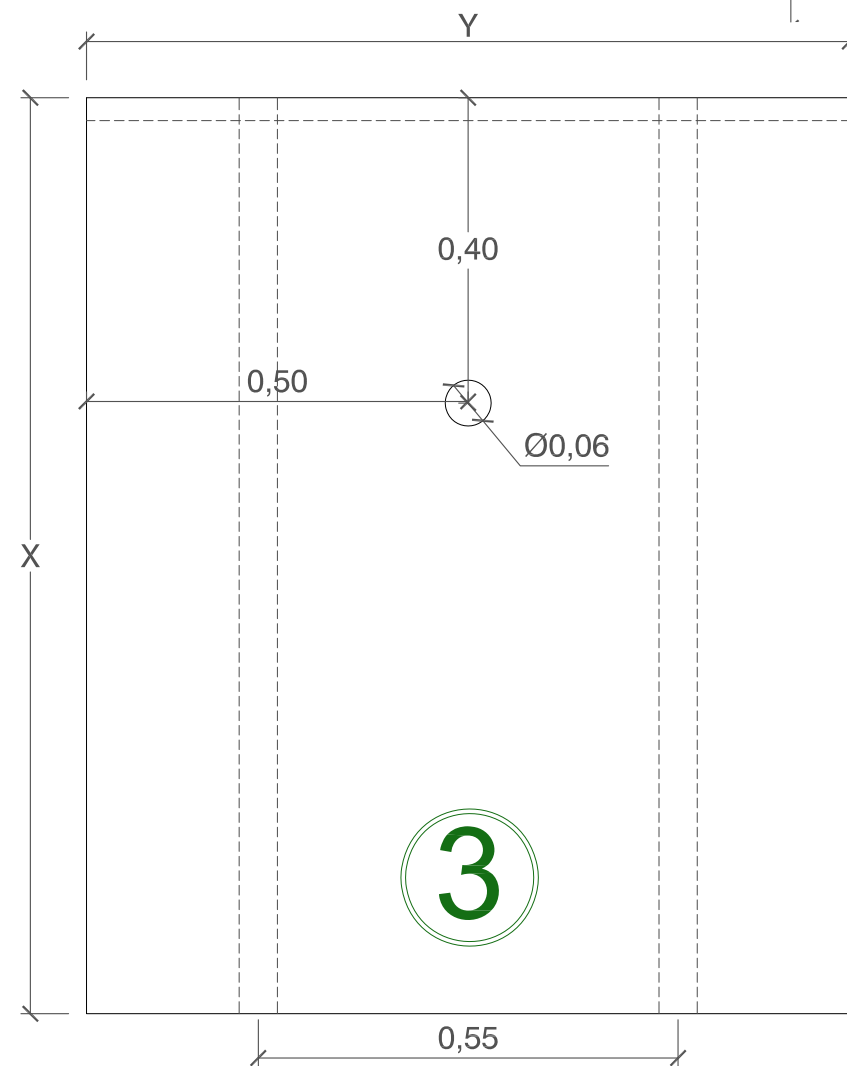


Il presente disegno non può essere riprodotto, copiato, modificato o comunicato a terzi senza autorizzazione scritta.



LEGENDA	
①	Predisposizione aspirafango
②	Predisposizione foro per bocchetta cod.1070068 mod. RL321 serie ACQUAREVA
③	Predisposizione bocchetta
④	Predisposizione skimmer

LEGENDA	
PASSI ALTEZZA PANNELLO X	
Altezza pannello standard $0 < X < 1,50$ m	
Altezza pannello fuori standard $X > 1,50$ m	
PASSI LUNGHEZZA PANNELLO Y	
Se H pannello $0 < X < 1,35$ m allora L pannello è pari a $0 < Y < 2,50$ m	
Se H pannello $1,50$ m allora L pannello è pari a $0 < Y < 1,35$ m	



**C.P.A. Srl - Via Don Demetrio Castelli, 71 - 12060 Roddà (CN) - Italy**  
 Tel. +39.0173.615693 - Fax +39.0173.620922  
 email : spa@cpa-srl.it

**PANNELLI TWENTY - TAVOLA di DETTAGLIO STRUTTURALE: FOROMETRIE**

Il presente disegno non può essere riprodotto, copiato, modificato o comunicato a terzi senza autorizzazione scritta.	
A3	18-0000
3 di 3	cod.id.unico
M.C.	file
U.T.	formato
02   21/06/2018	redazione
rev.	approvazione
	data emiss.
	folgio
	committente

1/10  
 scala  
 dis. n°